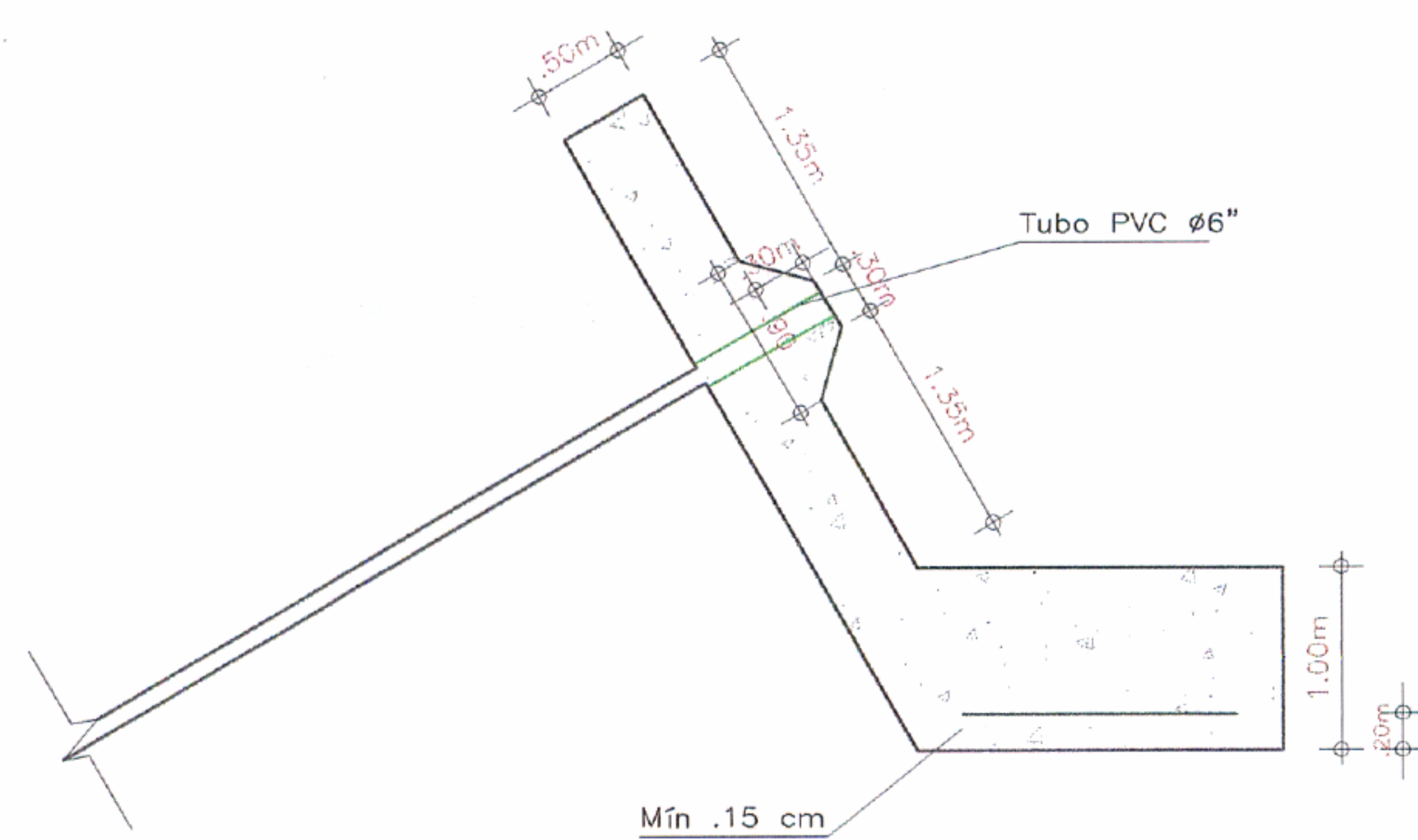
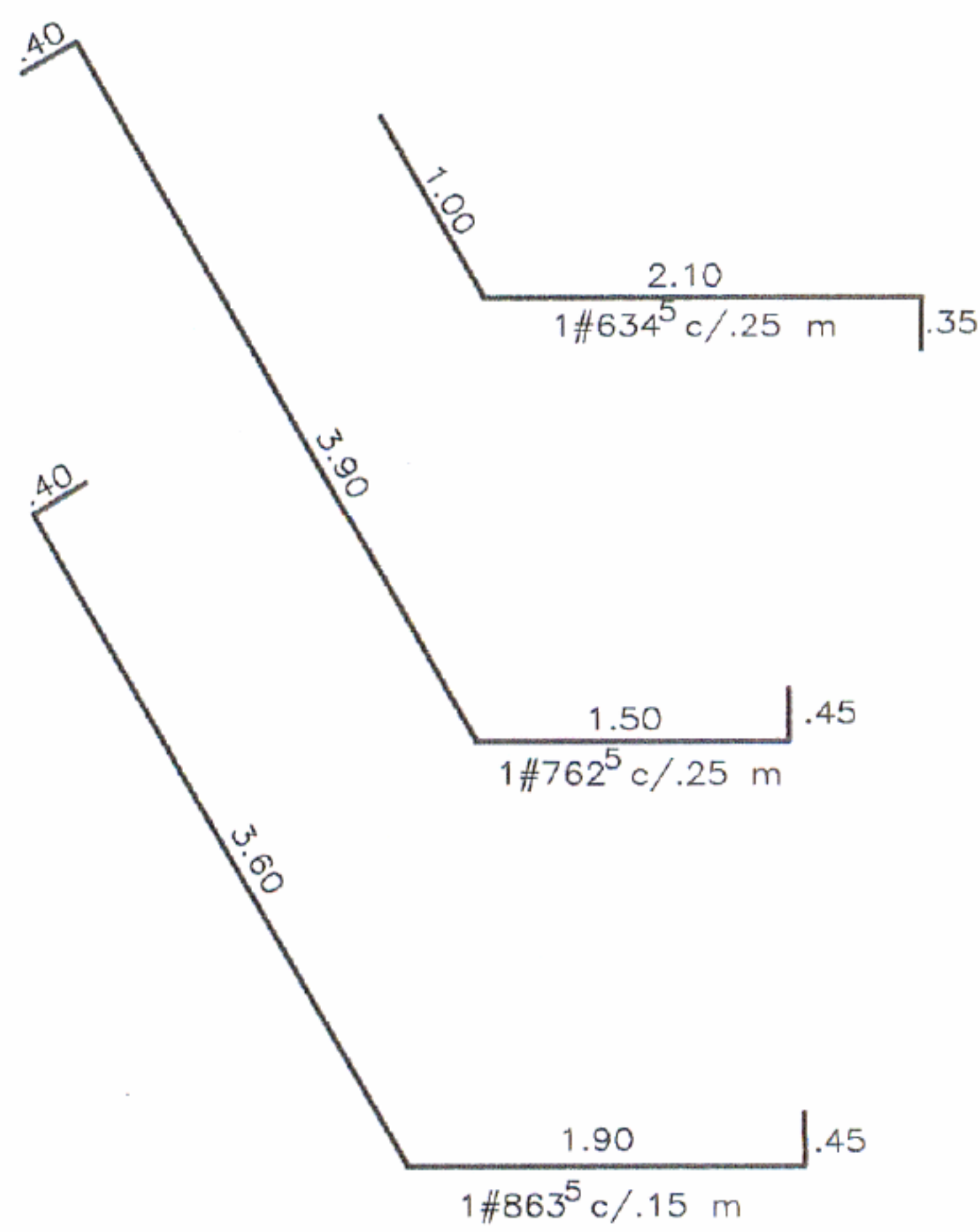


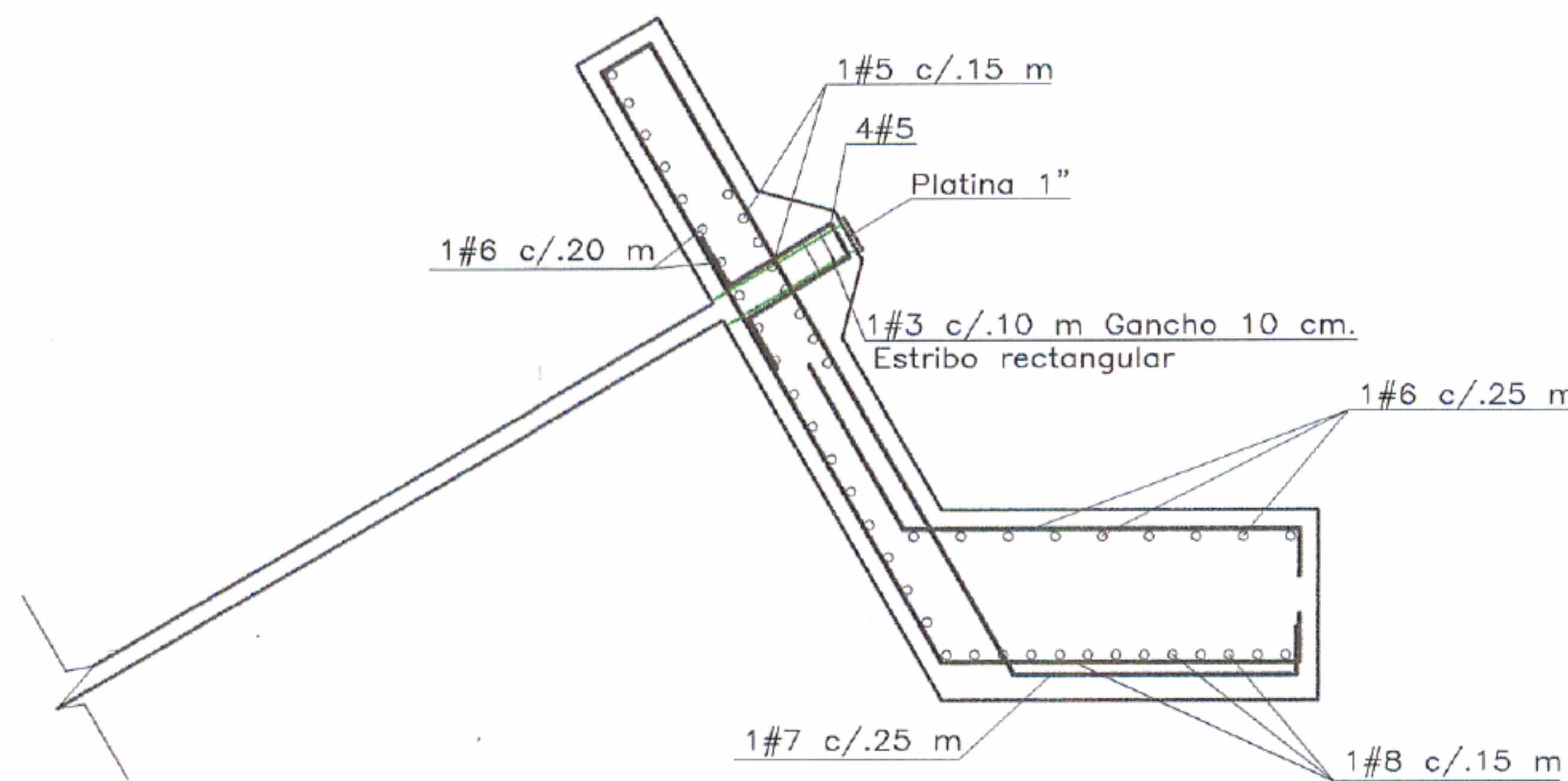
PERFIL LONGITUDINAL DESCOLE  
Escala 1:500



CORTE TRANSVERSAL PANTALLA ANCLADA  
Escala 1:50



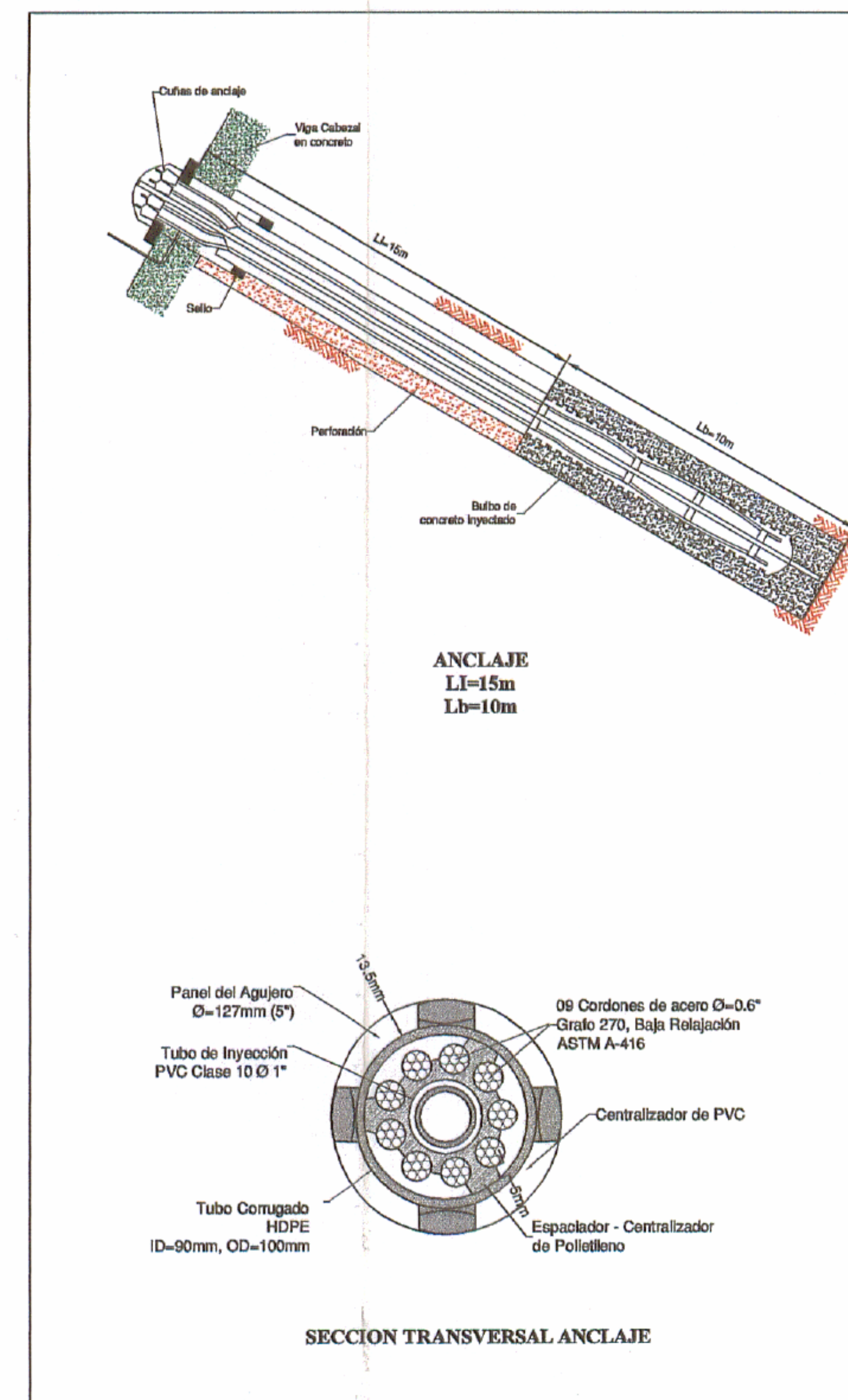
DESPIECE DE REFUERZO  
DE PANTALLA ANCLADA  
Escala 1:50



DETALLE ESTRUCTURAL DE PANTALLA  
ANCLADA  
Escala 1:50

DETALLE PANTALLA ANCLADA

Nota:  
\* Resistencia del concreto  $f'_c=280\text{kg/cm}^2$   
\* Resistencia del acero =  $4200\text{kg/cm}^2$



SECCION TRANSVERSAL ANCLAJE

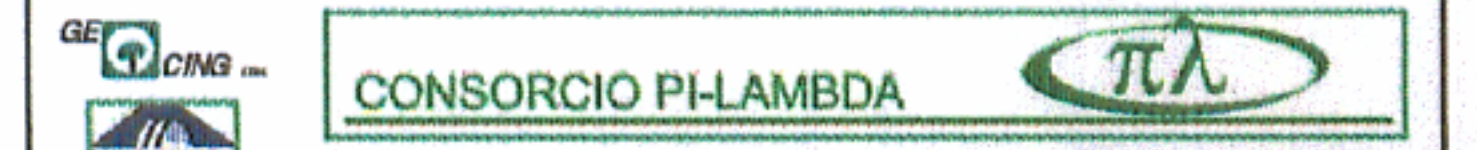
000114

REV	FECHA	DESCRIPCION	FOR	APROBO



ALCALDIA MAYOR DE BOGOTÁ  
FONDO DE PREVENCIÓN Y ATENCIÓN DE EMERGENCIAS

CONTRATISTA:



INTERVENTORA:

ING. GUSTAVO LARA

PROYECTO:

ESTUDIO DE RIESGOS POR REMOCIÓN EN MASA, EVALUACIÓN DE ALTERNATIVAS DE MITIGACIÓN Y DISEÑOS DETALLADOS DE LAS OBRAS RECOMENDADAS PARA ESTABILIZAR EL SECTOR QUE SEPARA LOS BARRIOS TUNA ALTA SECTOR EL ROSAL Y EL SALITRE DE LA LOCALIDAD SUBA, EN BOGOTÁ D. C.  
CONTRATO: 377-2004

FUENTE:

CONTENIDO:

ELABORÓ:  
ING. MIGUEL ANGEL RADA

CORTES Y DETALLES

DIBUJÓ:  
ING. ROCIO RINCON P.

ARCHIVO ACAD: GE117/PLANOS/GE117-PL-13B.DWG

REVISÓ:  
ING. FLAVIO SOLER.

ESCALA: INDICADAS

APROBÓ:  
ING. FLAVIO SOLER.

FECHA: FEBRERO-2005

PLANO No. GE117-PL-13B

REVISION: RO