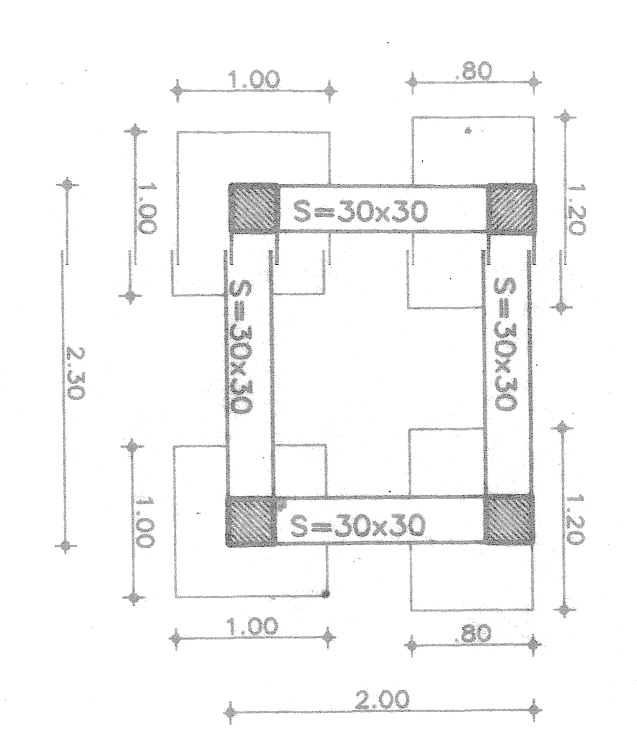
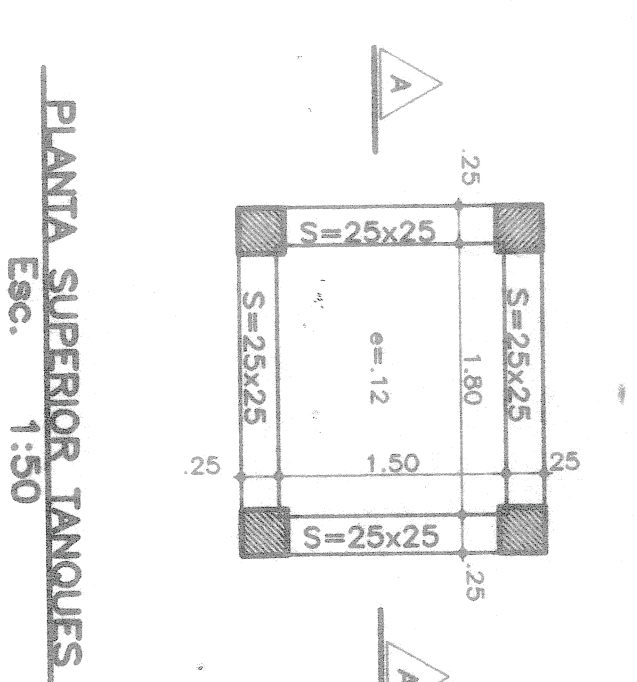


PLANTA DE CIMENTACION  
Esc. 1:50

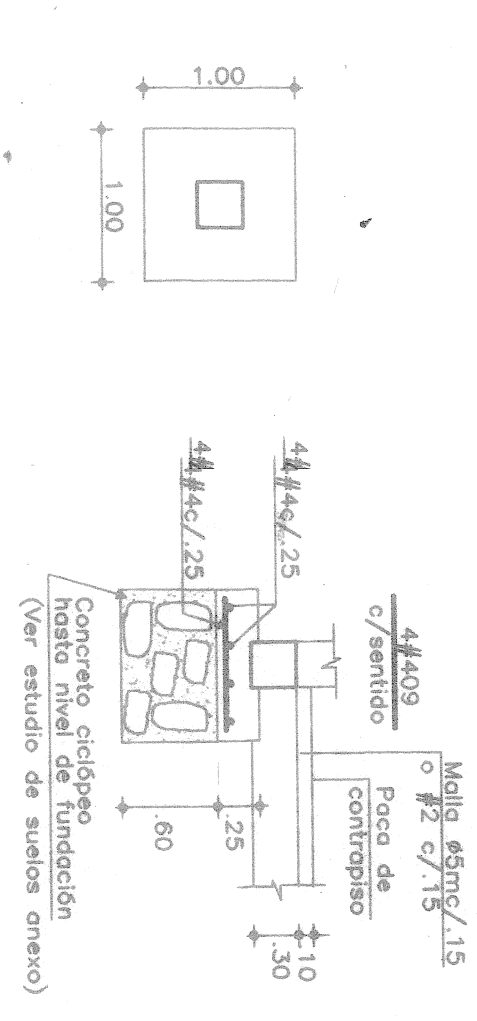
◊ TIPO DE COLUMNA  
◊ TIPO DE COLUMNETA



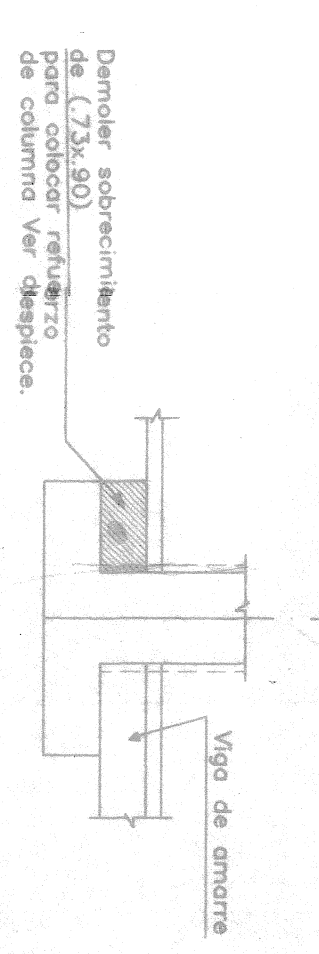
PLANTA DE CIMENTACION TANQUES  
Esc. 1:50



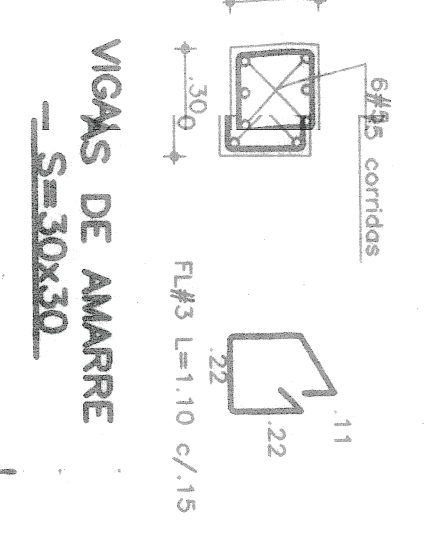
PLANTA SUPERIOR TANQUES  
Esc. 1:50



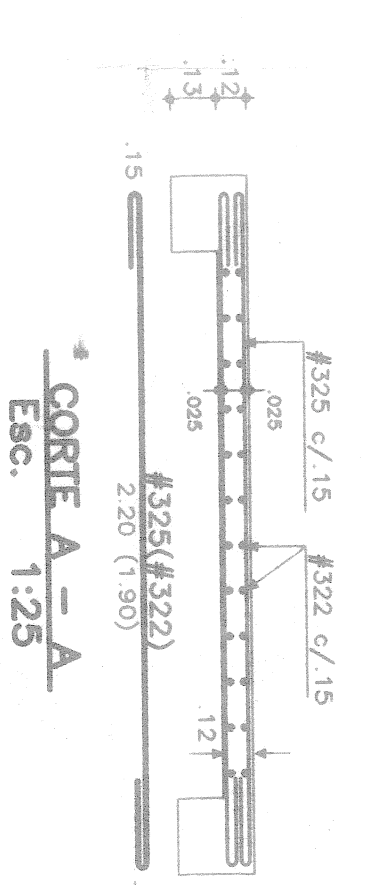
DESPIECE ZAPATA  
Esc. 1:50



DETALLE 1  
Esc. 1:50



VIGAS DE AMARRE  
S=30x30



CORTE A-A  
Esc. 1:25

NIVELES Y DISTRIBUCION DE FLEJES	COLUMNA TANQUES DESPIECE	CANT. 4u
30	40	
100/10		
100/20		
100/10		
5.80		
25		

- REHABILITACION SISMICA ESTACION DE BOMBEROS SUBA.
- 1-TODAS LAS COLUMNAS SE DEBEN ENCAMISAR VER DESPIECE EN PLANO N°4.
  - 2-LA ZONA DE TANQUES ALTOS DEBE SER DEMOLIDA.
  - 3-SE DEBE REFORZAR EL MURO DEL EJE 1, 2 Y 3 CON COLUMNETAS VER PLANTAS.
  - 4-EL MURO DEL EJE 2 CON C Y D SE DEBE LLEVAR HASTA CUBIERTA Y FUNDIR UNA CINTA DE AMARRE VER DESPIECE DE COLUMNETAS EN PLANO N°4.
  - 5-SE DEBEN DESMONTAR LAS CORREAS EXISTENTES Y COLOCAR LAS CORREAS PROPUESTAS VER PLANO N°5