



ALCALDÍA MAYOR  
DE BOGOTÁ D. C.

Secretaría  
GOBIERNO

DIRECCIÓN DE PREVENCIÓN Y ATENCIÓN DE EMERGENCIAS

**DIAGNÓSTICO TÉCNICO No. DI – 2906**  
**SUBDIRECCIÓN DE EMERGENCIAS**  
**(Radicado FOPAE 1- 01868)**

*aprob*

**1. DATOS GENERALES DEL EVENTO**

ATENDIÓ: Sandra P. Bejarano R.	SOLICITANTE: Sra. Rosa Cecilia Diaz Lara
COE: 37	MOVIL: _____
FECHA: 5 de Julio de 2006	HORA: 10:00 a.m.
DIRECCIÓN: Carrera 26C No. 192A – 35	ÁREA DIRECTA: 0.1 Ha
BARRIOS: Buenavista	POBLACIÓN ATENDIDA: 0
UPZ: 9- Verbenal	FAMILIAS 0 ADULTOS 0 NIÑOS 0
LOCALIDAD: 1- Usaquén	PREDIOS EVALUADOS 0

VIGENCIA: Temporal mientras no se modifiquen  
Significativamente las condiciones físicas del sector

El presente diagnóstico corresponde a la visita técnica realizada por personal de la Dirección de Prevención y Atención de Emergencias - DPAE, el día 5 de julio de 2006, al predio localizado en la Carrera 26C No. 192A – 35, Barrio Buenavista, de la Localidad de Usaquén

**2. TIPO DE EVENTO**

Remoción en masa  Inundación  Estructural

**3. ANTECEDENTES**

De acuerdo con el Plano normativo N° 3 (Zonificación de Amenaza por Remoción en Masa) del Decreto 190 de 2004 (compilación del POT), el predio localizado en la Carrera 26C No. 192A – 35, del Barrio Buenavista, de la Localidad de Usaquén, donde funciona la Unidad Básica de Atención – UBA – Buenavista; presenta amenaza media por procesos de remoción en masa (Figura 1).

El Barrio Buenavista fue legalizado mediante acto administrativo No. 1126 de 18 de Diciembre de 1996 emitido por el Departamento Administrativo de Planeación Distrital – DAPD, y la DPAE no elaboró Concepto Técnico de Riesgo para su legalización.

En la zona afloran areniscas conglomeráticas con capas delgadas de arcillolitas, limolitas y lodolitas pertenecientes a la Formación Labor y Tierra. Localmente se observan rellenos de materiales sobrantes de construcción, mal compactados. El macizo rocoso está compuesto por rocas blandas en un relieve montañoso con control estructural de pendiente moderada a fuerte.

**4. DESCRIPCIÓN Y CAUSAS**

En el área correspondiente al presente diagnóstico, afloran intercalaciones de areniscas muy fracturadas y meteorizadas, cubiertas por suelo orgánico de poco espesor. La pendiente de la ladera donde esta implantada la construcción del UBA, corresponde a un terreno de pendiente promedio 45°, intervenida por procesos de corte para la construcción de la Carrera 26C y 26D a la altura de la carrera 192A, las cuales definen el área evaluada.

*Bogotá sin indiferencia*



ALCALDIA MAYOR  
DE BOGOTA D. C.

Secretaría  
GOBIERNO

### DIRECCIÓN DE PREVENCIÓN Y ATENCIÓN DE EMERGENCIAS

Los procesos de remoción en masa presentes en la ladera corresponden a reptamientos y deslizamientos traslacionales que involucran el suelo orgánico y la roca alterada, siendo de un espesor inferior a 0.50 m. Hacia el talud de corte localizado sobre la Carrera 26D, en la parte baja de la estructura del UBA se observa la inclinación del muro de contención en concreto reforzado y agrietamientos verticales a lo largo de los 3.0 m de altura del muro; el muro tiene una longitud de 60.0 m y ancho 0.25 m (Fotografía 1). Los árboles y arbustos localizados hacia la parte superior se muestran inclinados por el reptamiento de la ladera. La localización de las estructuras y los procesos de remoción se presentan en la Figura 1.

Hacia el costado sur del UBA, existe un parque infantil que presenta agrietamientos en la losa de concreto del piso, hacia la parte baja de este parque se presentó un deslizamiento de tipo traslacional que involucra un volumen de suelo movido cercano a los 10.0 m<sup>3</sup> y un muro en mampostería simple de altura cercana a 1.0 m, en una longitud menor a la de deslizamiento, la cual es de aproximadamente 5.0 m (Fotografía 2). En esta ladera pueden apreciarse algunos depósitos de relleno limosos con bloques de arenisca angulares y con presencia de basuras de espesor mayor a 1.0 m, que cubren las areniscas que afloran.

Dentro de las causas que contribuyen al deslizamiento se encuentran: el desconfinamiento de la ladera por los cortes realizados en la pata para la construcción de las vías y la saturación de los materiales de cobertura durante temporada de lluvias.

El UBA corresponde a una construcción de estructura apórticada de dos niveles, con placa de entepiso en concreto, donde funciona el centro de salud y una estructura adjunta de un nivel empleada como salón de encuentro de la comunidad; la cubierta es metálica apoyada sobre estructura en metal. En la visita realizada el 5 de Julio de 2006 se pudo apreciar que la estructura presenta una separación entre la estructura y el andén en concreto que se localiza en la corona del talud de la Carrera 26D, el cual se encuentra asentado con relación a la construcción del UBA; dentro de las características constructivas se observó que los elementos estructurales, principalmente las columnas, no presentan continuidad en el módulo de 2 niveles. No se evidenciaron agrietamientos notorios o deformaciones en la estructura en general.

La estructura ha sufrido algunos asentamientos diferenciales de baja magnitud, que no se reflejan en mayores afectaciones a la estructura.

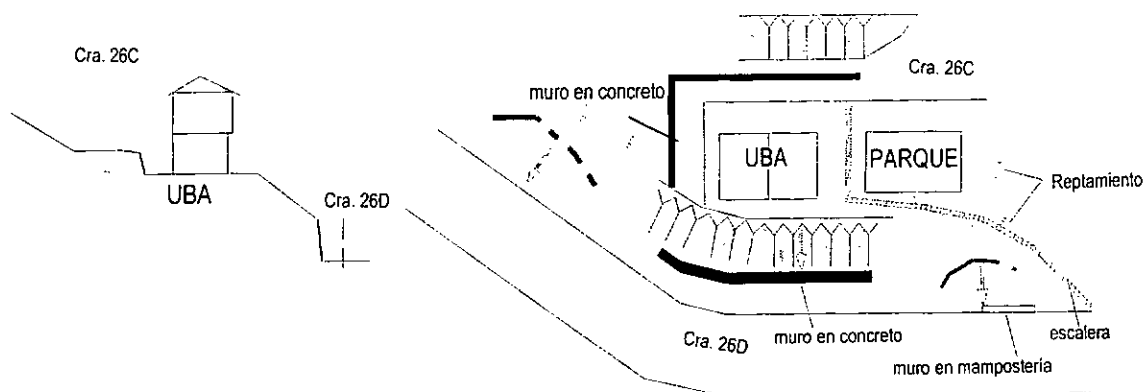


Figura 1. Esquema de los procesos de la zona



ALCALDIA MAYOR  
DE BOGOTA D. C.

Secretaría  
GOBIERNO

DIRECCIÓN DE PREVENCIÓN Y ATENCIÓN DE EMERGENCIAS

## 5. REGISTRO FOTOGRÁFICO



## 6 AFECTACIÓN:

INFRAESTRUCTURA: SI  NO  CUAL?

## 6. ACCIONES ADELANTADAS

Valoración cualitativa de la zona aledaña a la UBA de Buenavista.

## 7. RIESGOS ASOCIADOS (Potenciales daños que se esperarían de no implementar las recomendaciones)

- Colapso del muro de contención en concreto localizado hacia la parte baja de la UBA por el empuje producido por los movimientos del terreno.
- Colapso del parque infantil donde actualmente se presentan agrietamientos y asentamientos del terreno.
- Obstrucción de la Carrera 26D por el deslizamiento.

## 8. CONCLUSIONES Y RECOMENDACIONES

Se considera que la habitabilidad del predio donde se localiza el UBA Buenavista no se encuentra comprometida en el corto plazo por procesos de remoción en masa.

Se recomienda a la Secretaría de Salud de Usaquén realice las gestiones pertinentes para el reforzamiento estructural de la Unidad Básica de Atención Buenavista – UBA de acuerdo con la normatividad vigente.



ALCALDÍA MAYOR  
DE BOGOTÁ D. C.

Secretaría  
GOBIERNO

DIRECCIÓN DE PREVENCIÓN Y ATENCIÓN DE EMERGENCIAS


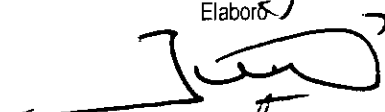
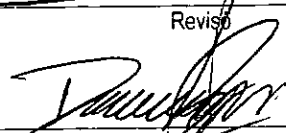
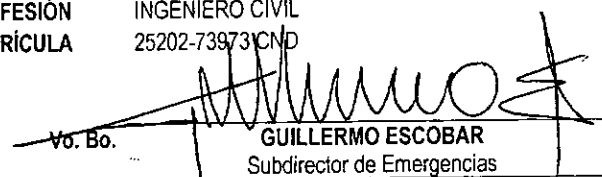
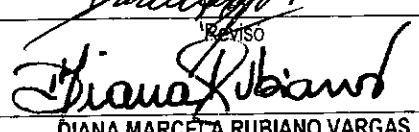
A la Alcaldía Local de Usaquén y a la Secretaría de Salud establecer el responsable y/o responsables que deben implementar el mantenimiento a la obra de estabilización localizada e la parte baja de la UBA y de ser el caso implementar las medidas de estabilización y/o protección en el sector afectado y definido en el presente diagnóstico.

Se recomienda a los responsables de la UBA, realizar un seguimiento permanente de las condiciones de estabilidad de la vivienda y del terreno en general, e informar a esta entidad si se presentan cambios importantes que alteren o modifiquen la estabilidad de la vivienda.

Incluir en la Base de Datos de Sitios Críticos por Fenómenos de Remoción en Masa de la DPAE, para que se gestione la intervención por parte de la entidad o entidades competentes, a través de la realización de diseños y ejecución de obras de mitigación de riesgo a lo largo del talud afectado.

**9. ADVERTENCIA**

El presente diagnóstico, sus conclusiones y recomendaciones están basadas en el reconocimiento de campo efectuado durante la visita de reconocimiento; por tal razón, pueden existir situaciones no previstas en él y que se escapen de su alcance.

NOMBRE	SANDRA P. BEJARANO RIAÑO	
PROFESIÓN	INGENIERO CIVIL	Elaboró
MATRÍCULA	25202-099990 CND	
NOMBRE	JAVIER ARTURO GARCÍA GÓMEZ	
PROFESIÓN	INGENIERO CIVIL	Revisó
MATRÍCULA	25202-77810	
NOMBRE	DARWIN JAVIER ORTIZ GONZÁLEZ	
PROFESIÓN	INGENIERO CIVIL	Revisó
MATRÍCULA	25202-73973 CND	
Vo. Bo.	 GUILLERMO ESCOBAR Subdirector de Emergencias	Vo. Bo.  DIANA MARCELA RUBIANO VARGAS Directora

**Bogotá sin indiferencia**